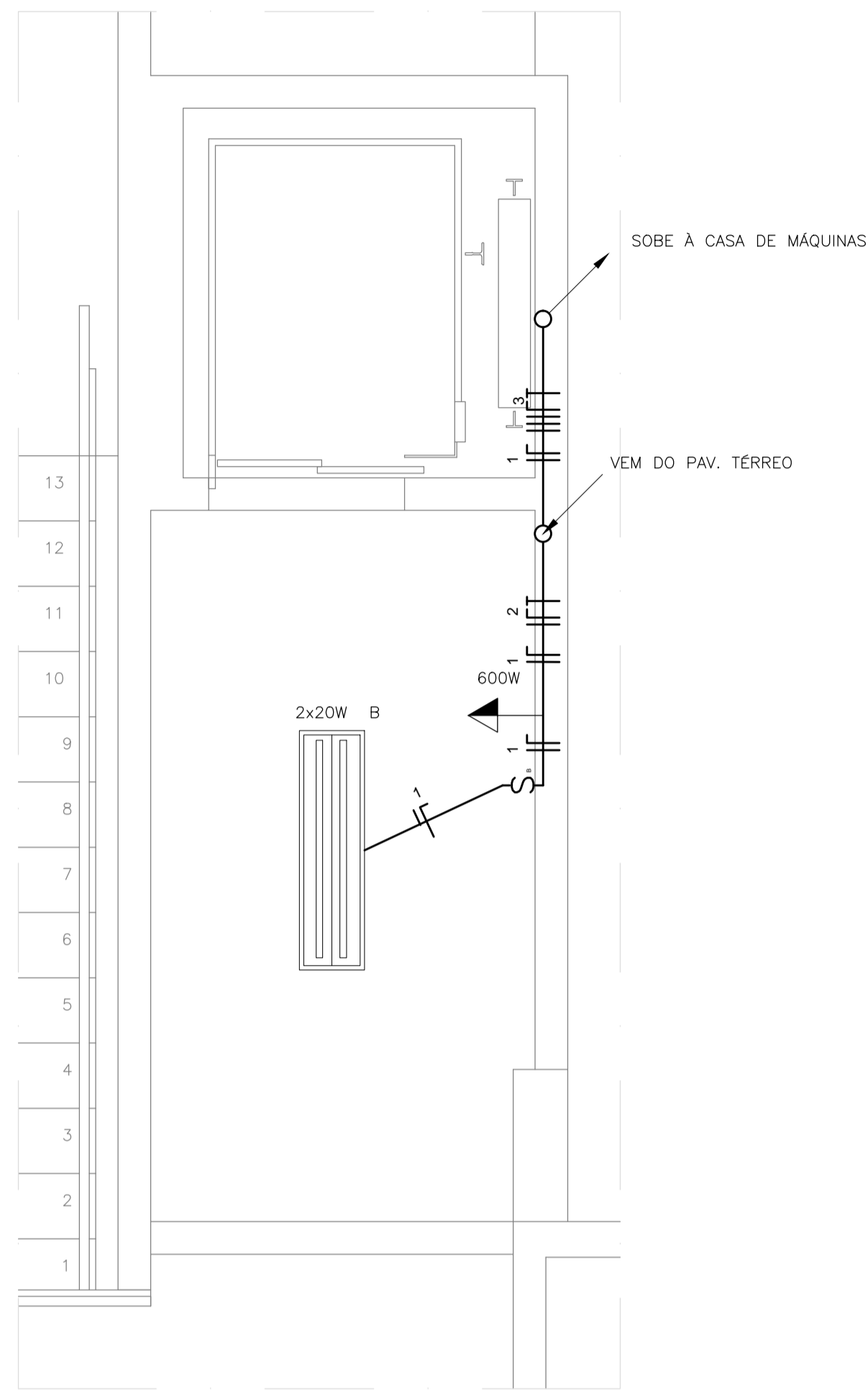
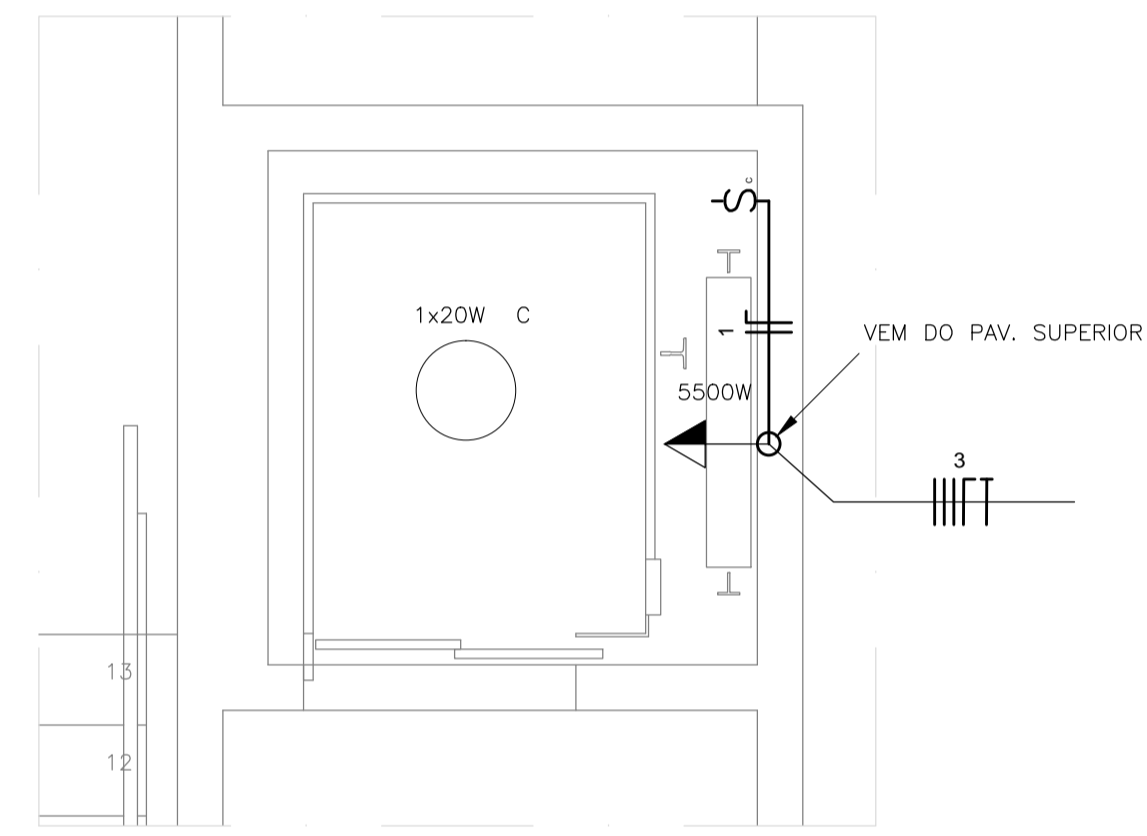


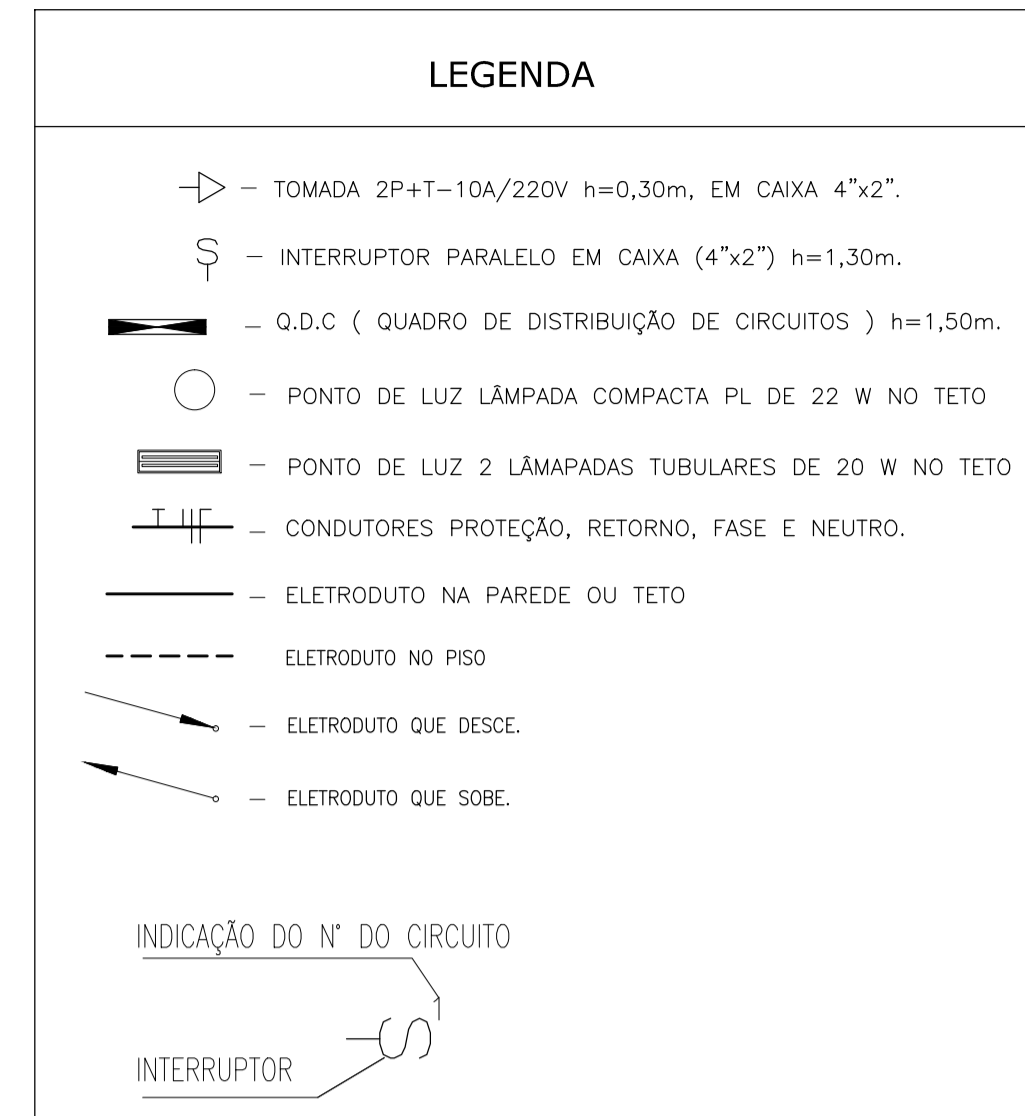
PLANTA BAIXA - PAV. TERREO
ESCALA 1:25



PLANTA BAIXA - PAV. SUPERIOR
ESCALA 1:25



PLANTA BAIXA - CASA DE MÁQUINAS
ESCALA 1:25



NOTAS

CONFORME PRESCRIÇÕES DA NBR 5410, RECOMENDAMOS PARA OS PROJETOS DE INSTALAÇÕES ELÉTRICAS DAS EDIFICAÇÕES:

- UTILIZAR AS FERRAGENS EMBUTIDAS NO CONCRETO DA EDIFICAÇÃO COMO ELETRODO DE ATERRAMENTO;
- ADOTAR DISPOSITIVO DIFERENCIAL RESIDUAL (DR), PARA TODOS OS CIRCUITOS DE TOMADAS DE USO COMUM OU ESPECIAL;
- ADOTAR CIRCUITOS INDEPENDENTES PARA TOMADAS E ILUMINAÇÃO, CONFORME ITENS 6.3.3.2 E 6.4 DA NBR 5410
- ADOTAR CONDUTOR DE ATERRAMENTO PARA CIRCUITOS DE TOMADAS;
- NAS INSTALAÇÕES A SEREM VISTORIADAS PELA CEB, SÓ SERÃO ACEITOS CONDUTORES COM ENCORDOAMENTO CLASSES 01 E 02, CONFORME NBR 6880 DA ABNT. OS CABOS DEVERÃO SER UNIPOLARES (SINGELOS), CLASSE DE ISOLAÇÃO 0,6/1kV.
- INSTALAR DISPOSITIVO DE PROTEÇÃO CONTRA SOBRETENSÃO, CONFORME ITEM 6.3.5 6.3.5 DA NTD 8.01 E DA ABNT.

NOTAS - 2

- ELETRODUTOS NÃO COTADOS SÃO 25mm.
- FIOS NÃO COTADOS SÃO 2,5mm².
- TOMADAS NÃO COTADAS SÃO DE 100W.
- USAR AS SEGUINTE CORES DE ISOLAMENTO DOS CONDUTORES : FASE-VERDE; NEUTRO-AZUL; TERRA-VERDE OU VERDE AMARELO.
- USAR REATORES DE ALTO FATOR DE POTÊNCIA (0,95) PARA LÂMPADAS FLUORESCENTES.
- NAS CAIXAS DE PASSAGEM DEVERÃO SER GUIADAS COM ARAME LISO COMO GUIA PARA OS CIRCUITOS RESERVAS E OU FUTUROS.
- FOI CONSIDERADO FATOR DE POTÊNCIA 0,80 PARA AS TOMADAS.
- TODA E QUALQUER MODIFICAÇÃO DESTE PROJETO DEVERA SER COMUNICADA AO RT.
- A APROVAÇÃO DA VISTORIA PELA CEB, REFERENTE A OBRA DESTE PROJETO, FICA CONDICIONADA A APRESENTAÇÃO DA ART DE EXECUÇÃO VISADA NO CREA.
- DEMAIS CONSIDERAÇÕES ESTÃO CONTIDAS NOS MEMÓRIAS DESCRITIVOS DE CADA SISTEMA EXISTENTE.

RELAÇÃO EM MILÍMETROS E POLEGADAS PARA ELETRODUTOS

Diâmetro Projeto Milímetros	20mm	25mm	32mm	40mm	50mm	60mm	75mm	85mm	100mm
Diâm. Comercial Polegadas	1/2"	3/4"	1"	1 1/4"	1 1/2"	2"	2 1/2"	3"	4"

CIRC. N°	FINALIDADE	CARGA (W)	TENSÃO (V)	DISJ. POLOS (A)	CONDUTOR # (mm ²)	TOTAL (W)
1	ILUMINAÇÃO CORREDORES E CASA DE MÁQUINAS	60	220	1 10	(F+N)#1,5	60
2	TOMADAS DE 220V	1200	220	1 16	(F+N+T)#4,0	1200
3	MOTOR TRIFÁSICO - 7,5cv	5500	220	3 25	(F+F+N+T)#10,0	5500
Carga instalada W		6760	Fator de Potência:			
			Disjuntor Tripolar 30A			
			Alimentador: 4#10mm ²			
			Eletroduto: 40mm			

NOTAS

- TODAS AS MEDIDAS DEVERÃO SER CONFERIDAS NA OBRA;
- AS COTAS DO DETALHAMENTO SEMPRE PREVALECEM EM RELAÇÃO AS DO PROJETO BÁSICO;
- AS COTAS DO DESENHO SEMPRE PREVALECEM EM RELAÇÃO A ESCALA;
- AS COTAS INDICAM SUPERFÍCIES ACABADAS;
- O DETALHAMENTO PARA CORRETO DESEMPENHO DO CONJUNTO É DE EXCLUSIVA RESPONSABILIDADE DOS FORNECEDORES.

GOVERNO DO DISTRITO FEDERAL
Secretaria de Estado da Agricultura, Abastecimento e Desenvolvimento Rural
do Distrito Federal - SEAGRI/DF
Subsecretaria de Administração Geral - SUAG
Diretoria de Logística e Apoio Operacional - DILOG
Gerência de Projetos de Engenharia - GEPROE

ENDEREÇO: **PQ. ESTAÇÃO BIOLÓGICA, S/N, ED. SEAGRI, ASA NORTE, BRASÍLIA/DF**
PROPRIETÁRIO: **SEC. DE ESTADO DA AGRICULTURA, ABASTECIMENTO E DES. RURAL DO DF**
AUTOR DO PROJETO: **EMANUEL FERNANDES LACERDA** CREA: **24.667/D-DF**
RESPONSÁVEL TÉCNICO: _____ CREA: _____

PROPRIETÁRIO: _____
AUTOR DO PROJETO: **24.667/D-DF** CREA: _____
RESPONSÁVEL TÉCNICO: _____ CREA: _____

OBRAS CIVIS PARA INSTALAÇÃO DE ELEVADOR NO EDIFÍCIO SEDE	
DILOG	DILOG
	CREA

PROJETO DE INSTALAÇÕES ELÉTRICAS PLANTAS BAIXAS E DETALHAMENTOS ELE-01/01
DATA: JUNHO/2022 ESCALA: INDICADA ÁREA: 20,81m²
VISTO DES.: EMANUEL Nº DE PRANCHAS: 01

Lista de Materiais

Quadro distrib. plástico - embutir	
Sem barramento 6 disjuntores	1pç
Acessórios uso geral	
Fita isolante autofusão	20m
Condutores (cobre)	
#1,5 mm ²	35,00m
#4,0 mm ²	119,00m
#10,0 mm ²	75,00m
Dispositivo Elétrico - embutido	
Interruptor simples - 1 tecla	3pçs
Tomada retangular (NBR 14136) 2P+T 10A	2pçs
Cx. de PVC 4x2"	5pçs
Dispositivos de Proteção	
Disjuntor Unipolar Termomagnético - norma DIN	
10A	1pç
16A	1pç
25A	1pç
Disjuntor Tripolar Termomagnético - norma DIN	
30A	1pç
Dispositivo Residual (IDR) - 30mA/40A	1pç
Luminária e acessórios	
Lâmpada Compacta de LED 11W	1 pç
Lâmpada Tubular de LED 20W	4 pçs

