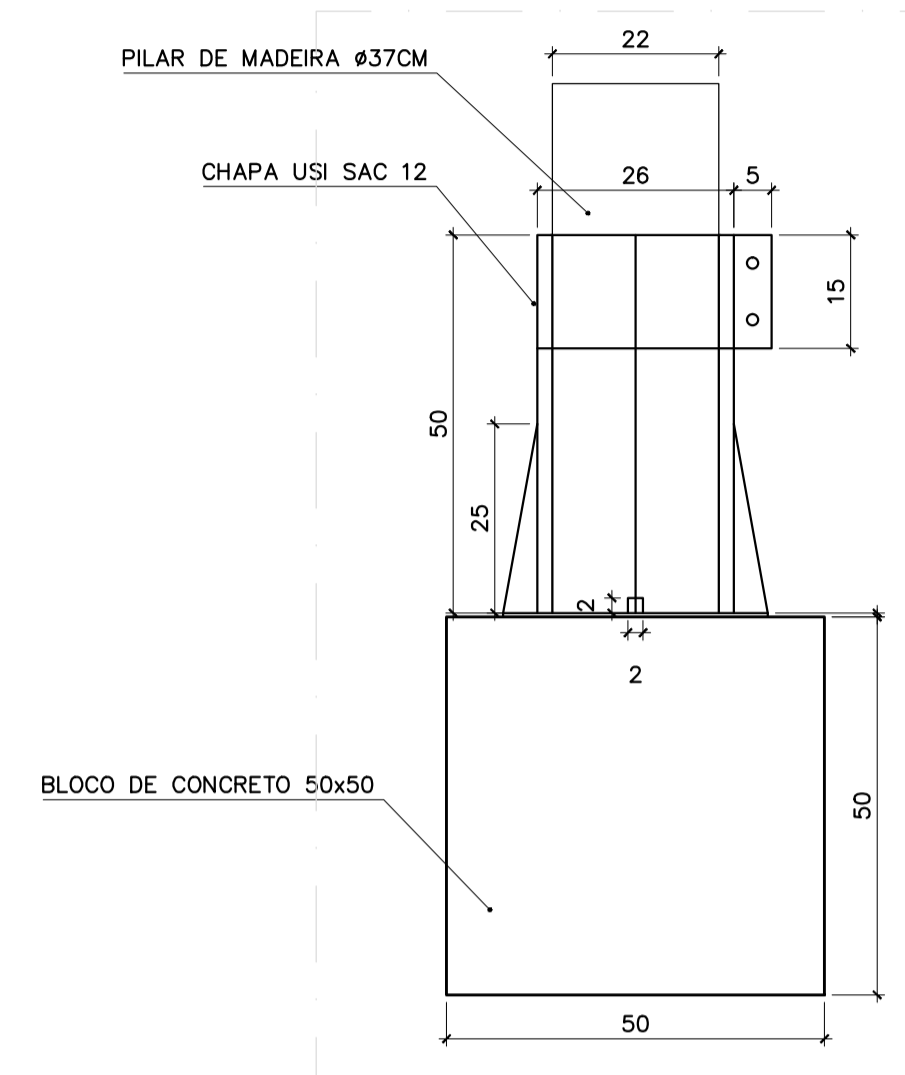
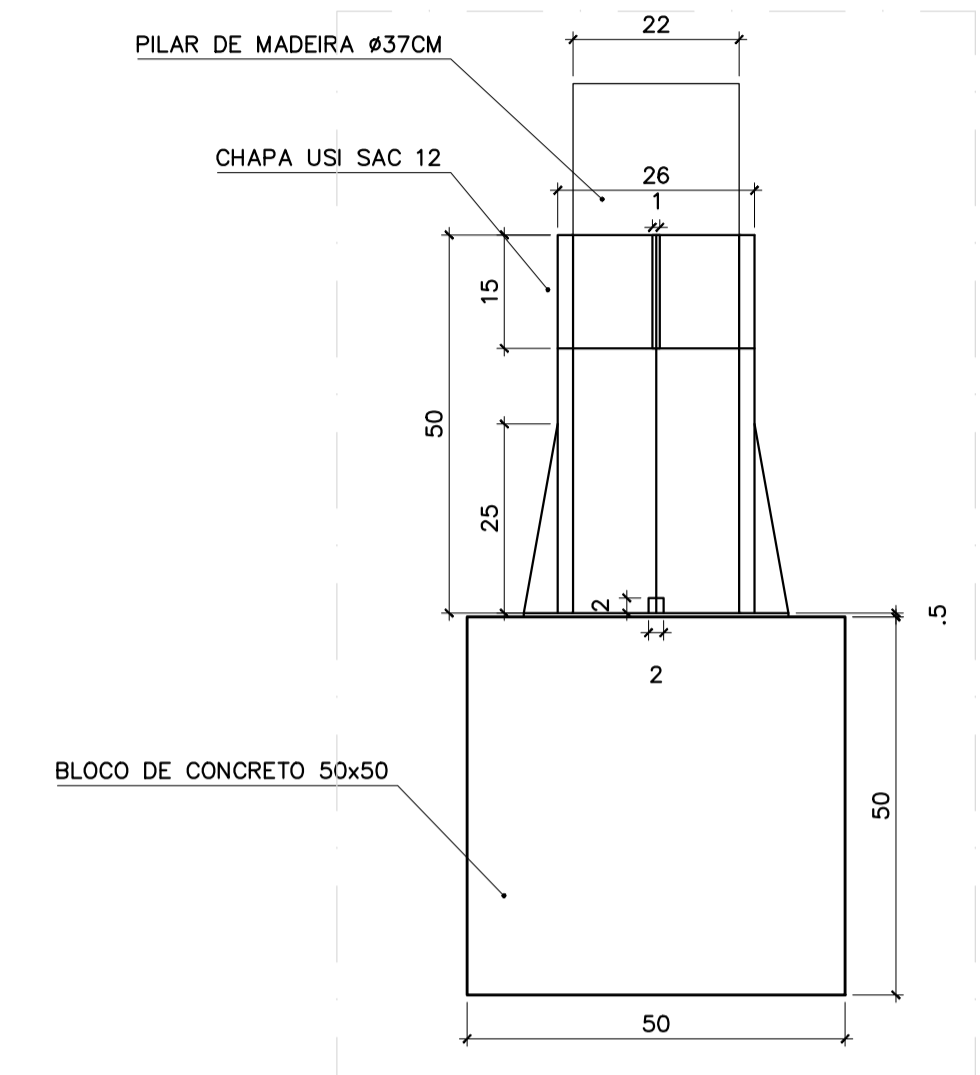


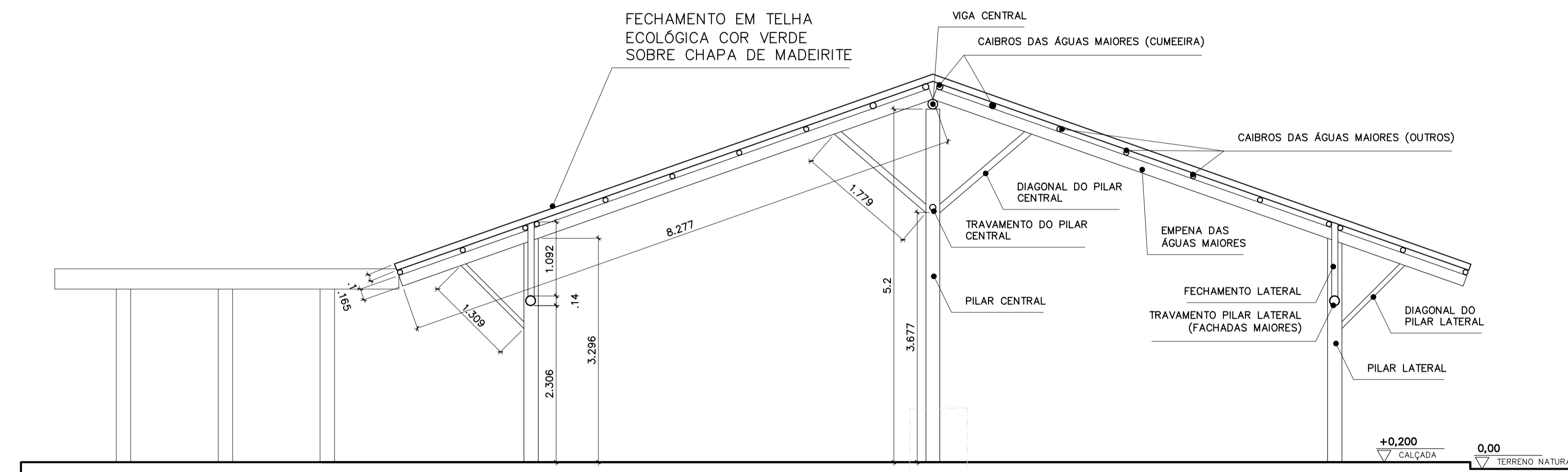
CORTE CD  
ESCALA 1:50



DET. BASE DO PILAR DE MADEIRA - VISTA FRONTAL  
ESCALA 1:10  
MEDIDAS EM CENTÍMETROS

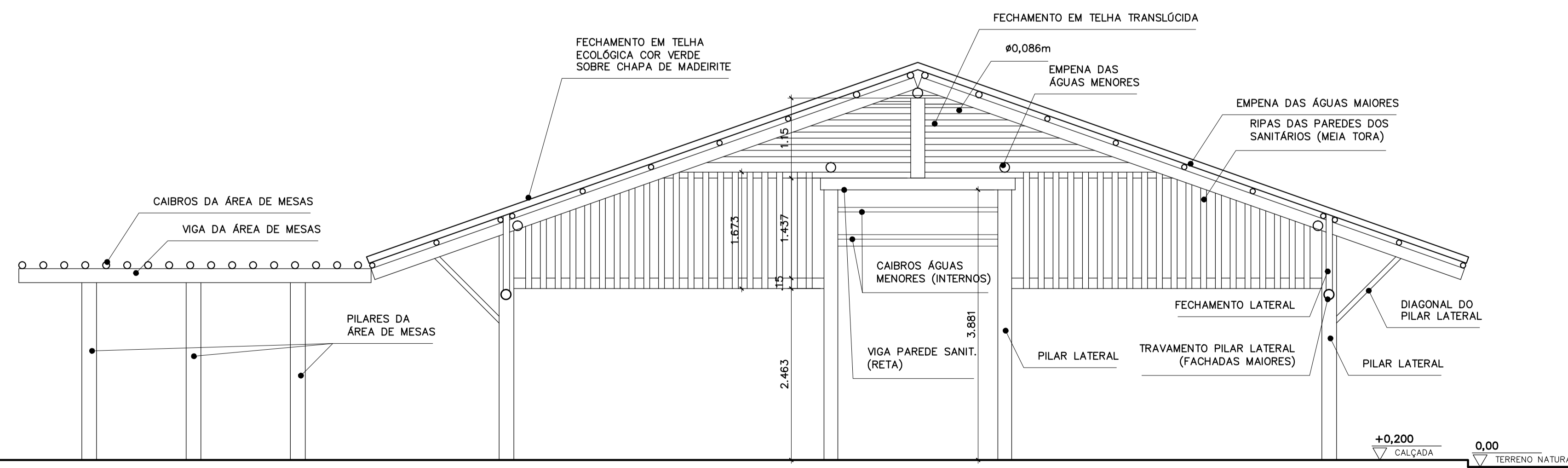


DET. BASE DO PILAR DE MADEIRA - VISTA LATERAL  
ESCALA 1:10  
MEDIDAS EM CENTÍMETROS



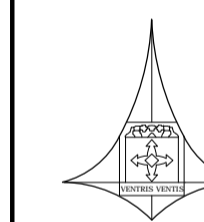
CORTE EF  
ESCALA 1:50

VER DET. BASE DO  
PILAR DE MADEIRA



CORTE GH  
ESCALA 1:50

- NOTAS
- TODAS AS MEDIDAS DEVERÃO SER CONFERIDAS NA OBRA;
  - AS COTAS DO DETALHAMENTO SEMPRE PREVALECEM EM RELAÇÃO AS DO PROJETO BÁSICO;
  - AS COTAS DO DESENHO SEMPRE PREVALECEM EM RELAÇÃO À ESCALA;
  - AS COTAS INDICAM SUPERFÍCIES ACABADAS;
  - O DETALHAMENTO PARA CORRETO DESEMPENHO DO CONJUNTO E DE EXCLUSIVA RESPONSABILIDADE DOS FORNECEDORES.



GOVERNO DO DISTRITO FEDERAL  
Secretaria de Estado da Agricultura, Abastecimento e Desenvolvimento Rural do Distrito Federal - SEAGRI/DF  
Subsecretaria de Administração Geral - SUAG  
Diretoria de Logística e Apoio Operacional - DIALOG  
Gerência de Projetos de Engenharia - GEPROE

ENDEREÇO: **RODOVIA DF-150, KM 0, SENTIDO SUL, SOBRADINHO II, BRASÍLIA/DF**

PROPRIETÁRIO: **SEC. DE ESTADO DA AGRICULTURA, ABASTECIMENTO E DES. RURAL DO DF**

AUTOR DO PROJETO: **EMANUEL FERNANDES LACERDA** CREA: **24.667/D-DF**

RESPONSÁVEL TÉCNICO: \_\_\_\_\_ CREA: \_\_\_\_\_

PROPRIETÁRIO

AUTOR DO PROJETO

RESPONSÁVEL TÉCNICO

DILFO

DILFO

CREA

**NOVO EMPÓRIO RURAL DO COLORADO**

PROJETO DE ESTRUTURA DE MADEIRA  
CORTES CD, EF, GH E DETALHE DOS PILARES EST-03/03

DATA: MARÇO/2023 ESCALA: INDICADA ÁREA: 747,26m²

VISTO: DESENHO: GUSTAVO Nº DE PRANCHAS: 3